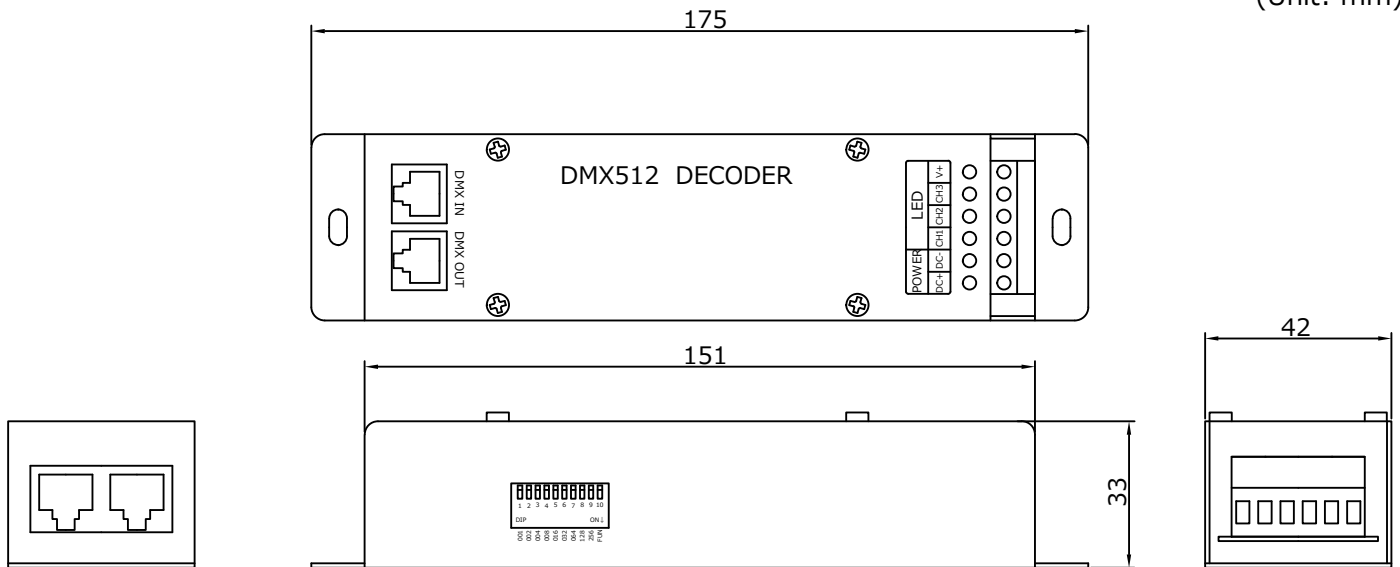
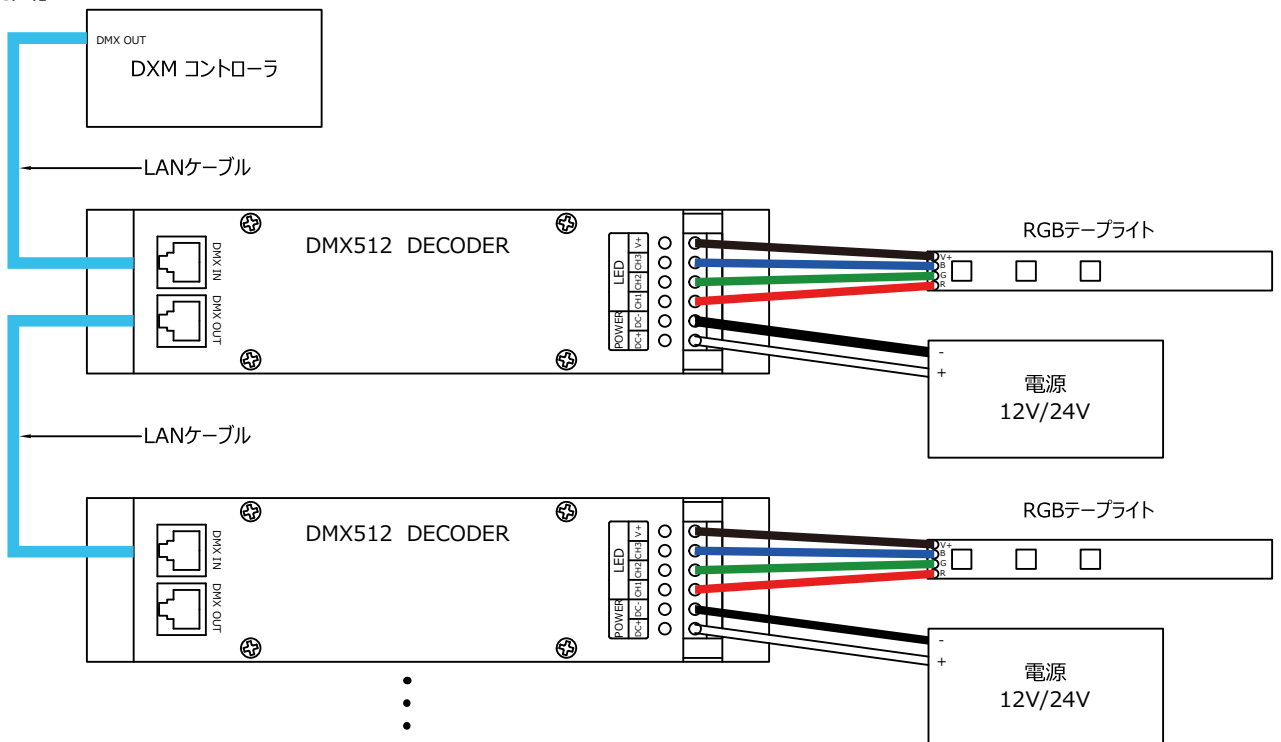


【全体図】

(Unit: mm)



【接続図】



※本品の規格および外観は改良のため予告なく変更することがあります

【仕様】

入力電圧 : DC12V - DC24V
 消費電力 : 216W/432W(12V/24V)
 電流値 : 6A × 3CH (Max 18A)
 入力信号 : DMX512
 信号端子 : RJ45
 動作温度 : -30℃ - 65℃
 重量 : 310g

※その他の詳しい仕様は直接お問い合わせください。

名称 DMX デコーダ